

 huysman
BOUWEN MET VERTROUWEN

IN SAMENWERKING MET

ascot.

PLANNEN WONING

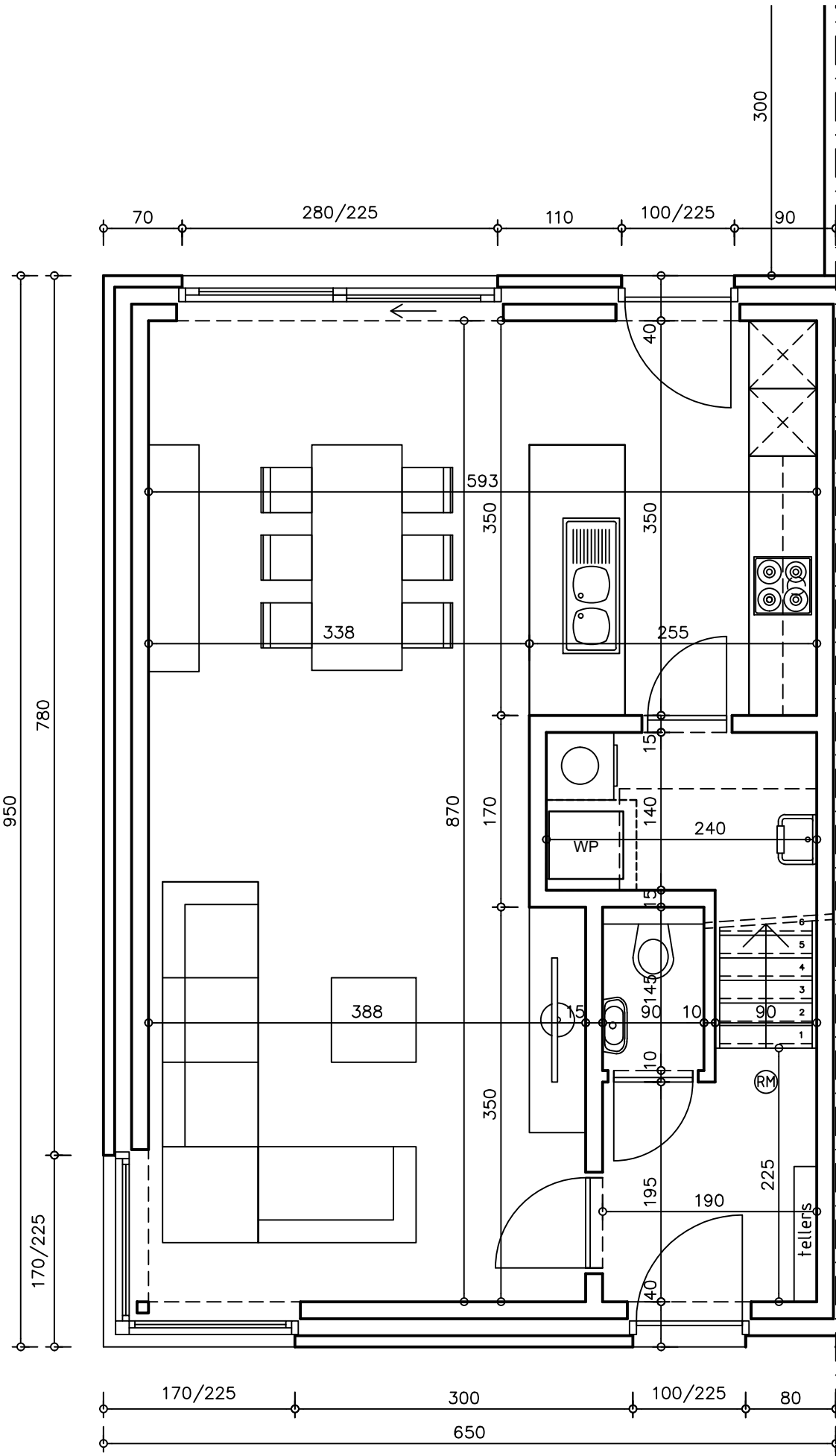
Melsele, Bergmolenstraat

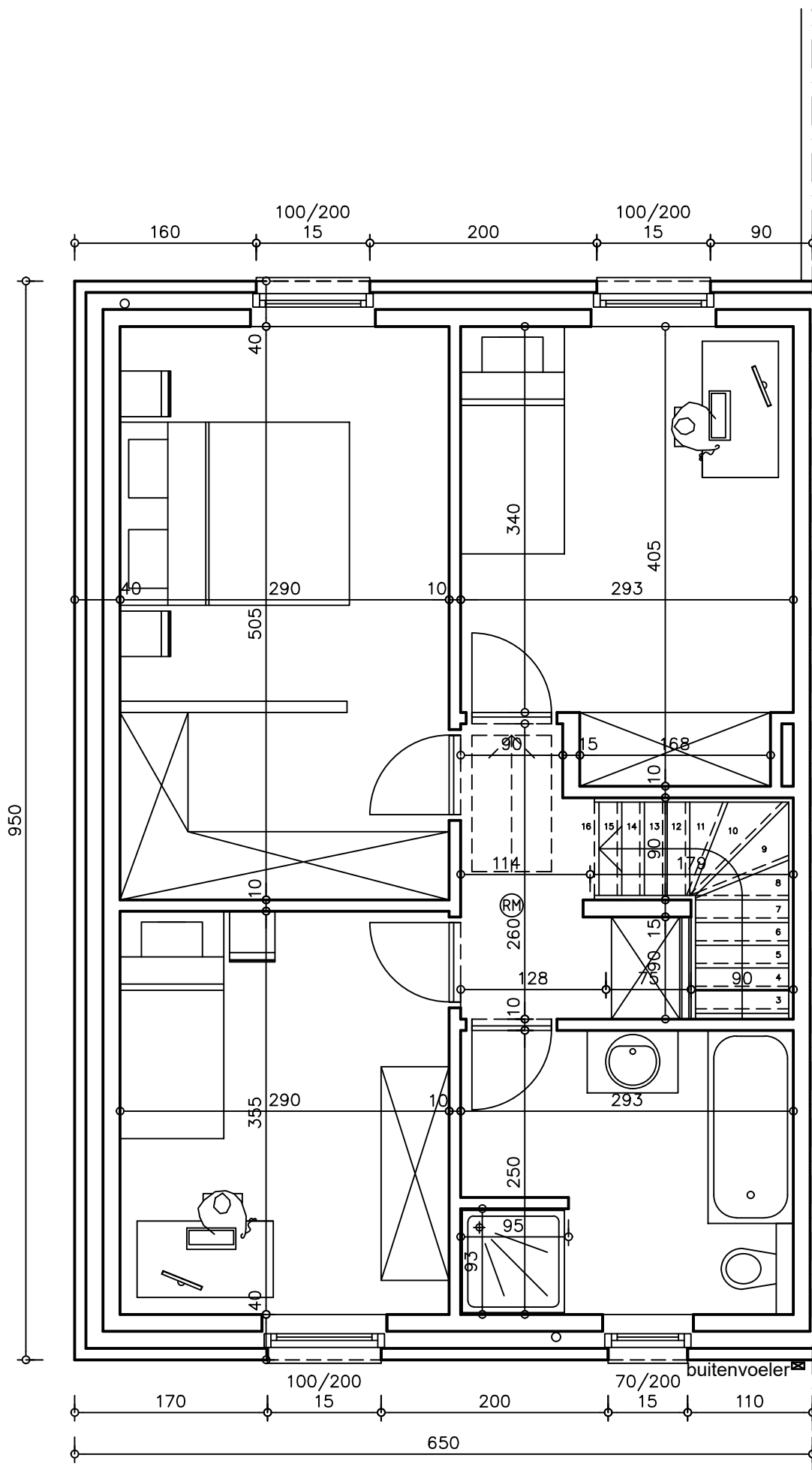
WONING 1-4

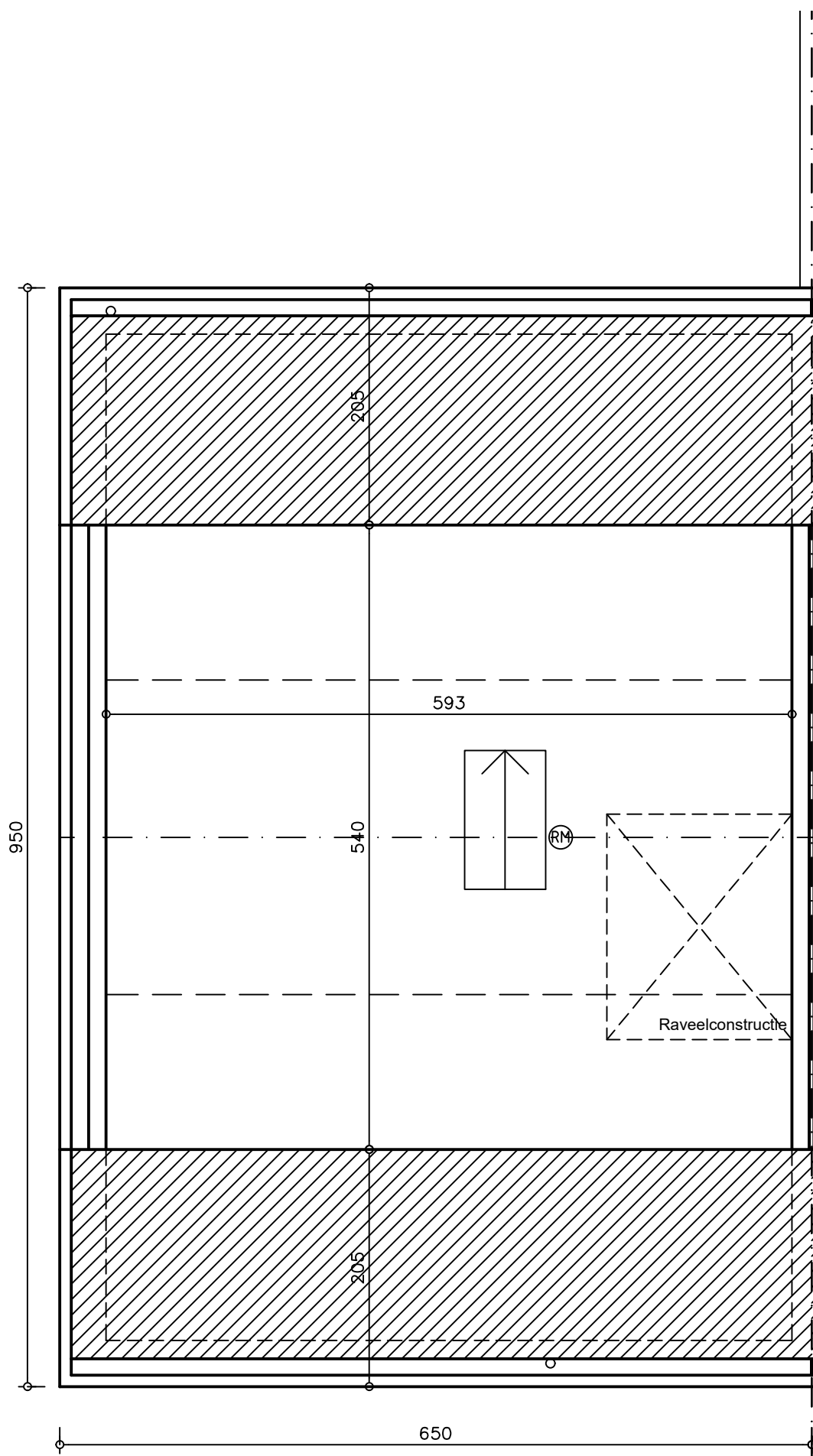


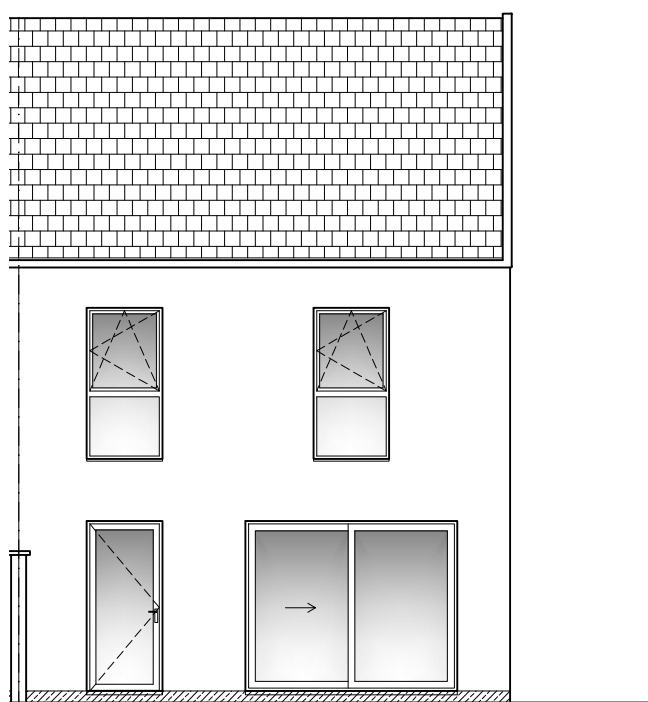
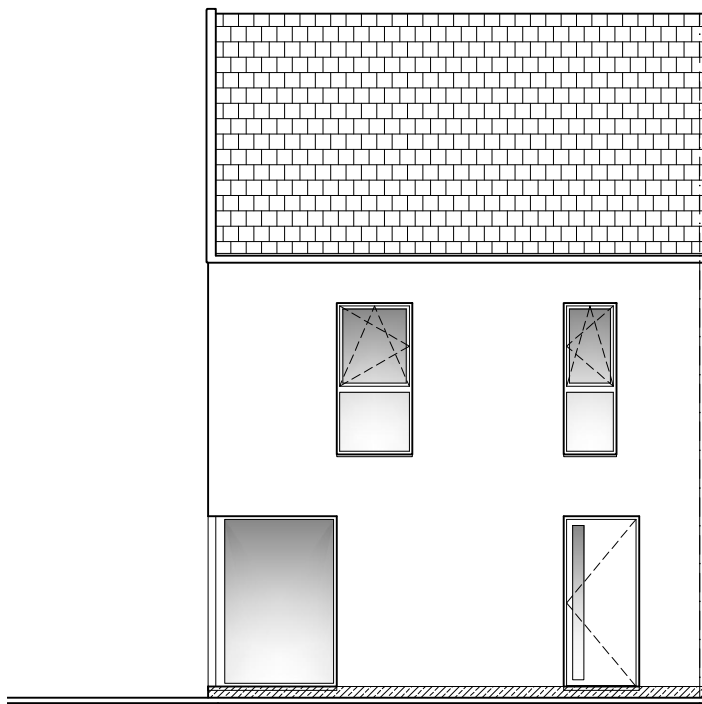
Deze afbeelding is enkel ter illustratie

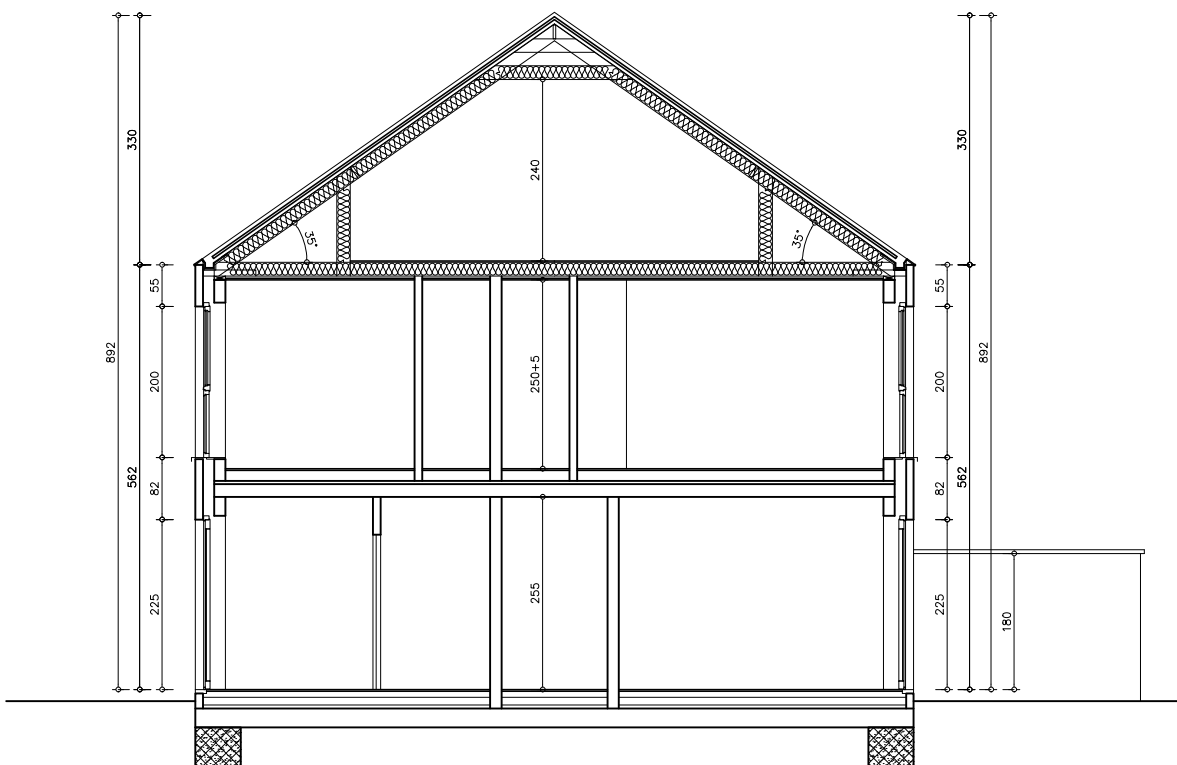
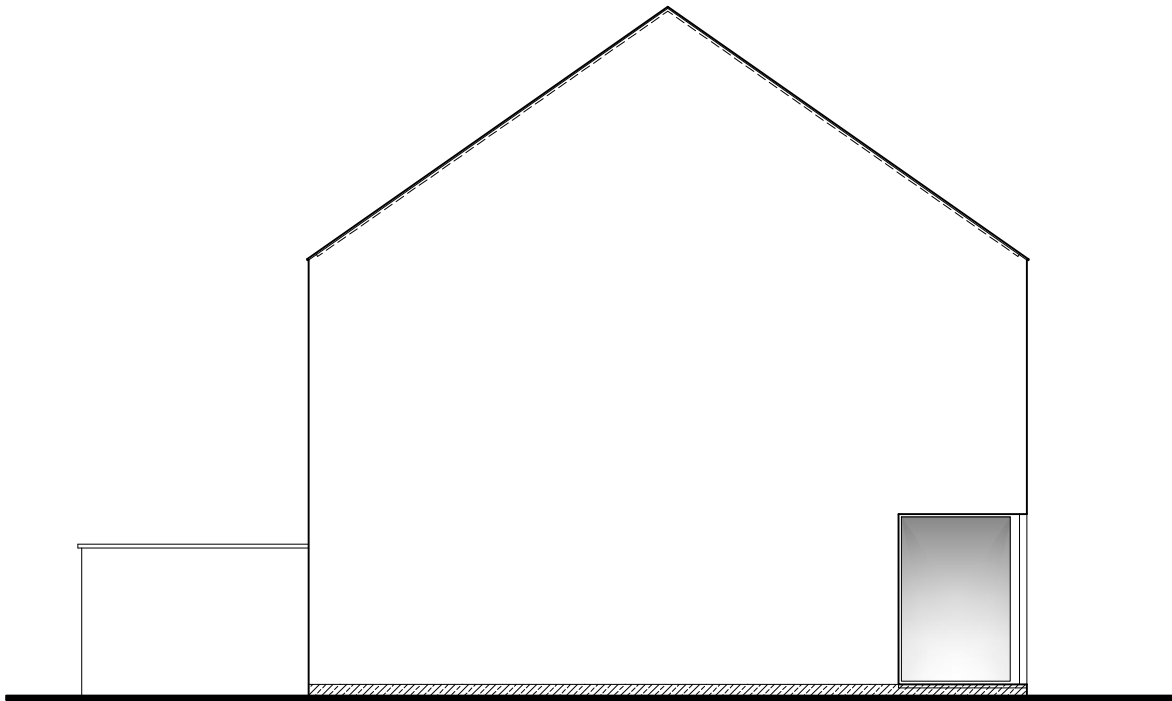


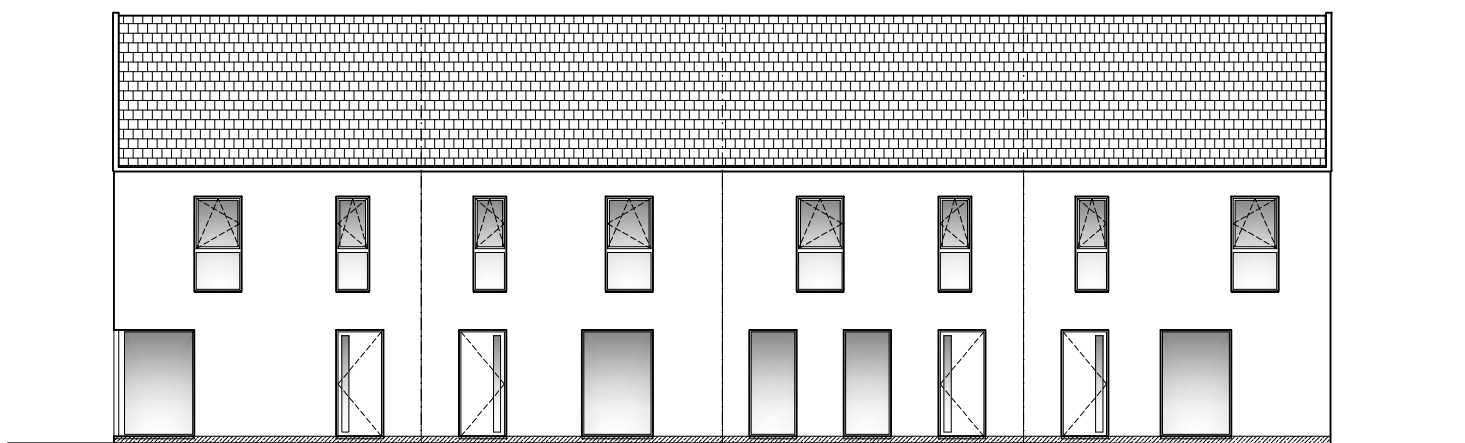


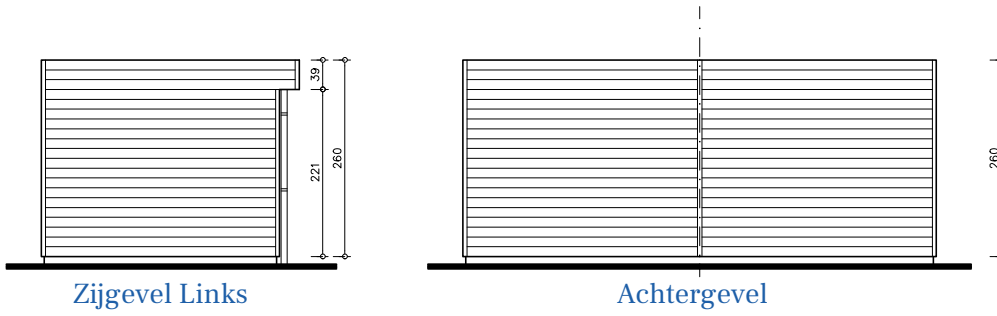






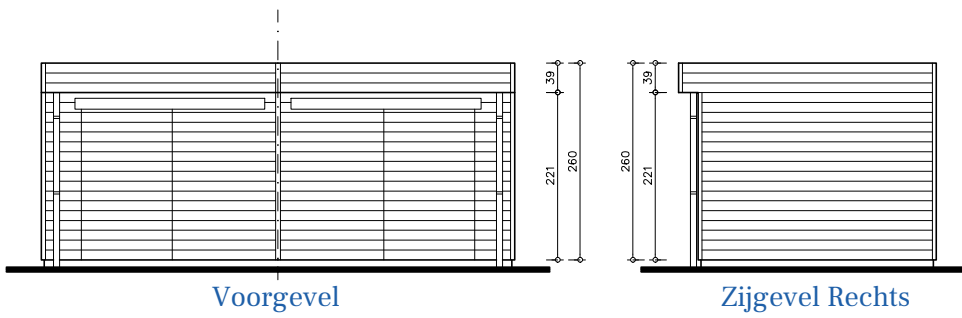






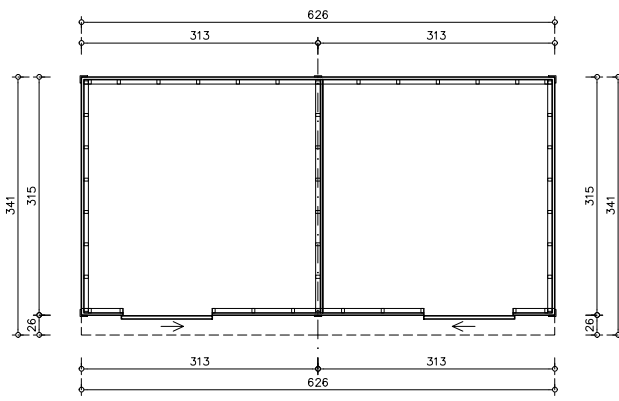
Zijgevel Links

Achtergevel



Voorgevel

Zijgevel Rechts



Gelijkvloers

PLANNEN WONING

Melsele, Bergmolenstraat

WONING 1-4

Uw bouwadviseur

Xavier Ally

T 0497 599 995 M xavier@huysmanbouw.be

Huysman Bouw
Stationsstraat 83
9900 Eeklo

Registratienummer
aannemer:
446.279.182/06/11/13

BTW:
BE 0446.279.182
RPR Gent

Bank AXA IBAN:
BE98 7030 3211 8293
BIC: AXABBE22

Bank ING IBAN:
BE96 3900 3251 9105
BIC: BBRUBEBB

 **huysman**
BOUWEN MET VERTROUWEN

IN SAMENWERKING MET

ascot.

www.huysmanbouw.be